

autovictor

 *Keep on moving to the future.*

PIATTAFORME DI LAVORO

PLATFORM SPIDER

18.90



SPIDER 18.90

SEMOVENTI CINGOLATI

IT



PL / **TFORM**
B A S K E T

ALL'ALTEZZA DI OGNI SITUAZIONE

Made in Italy



SERIE SPIDER 18.90

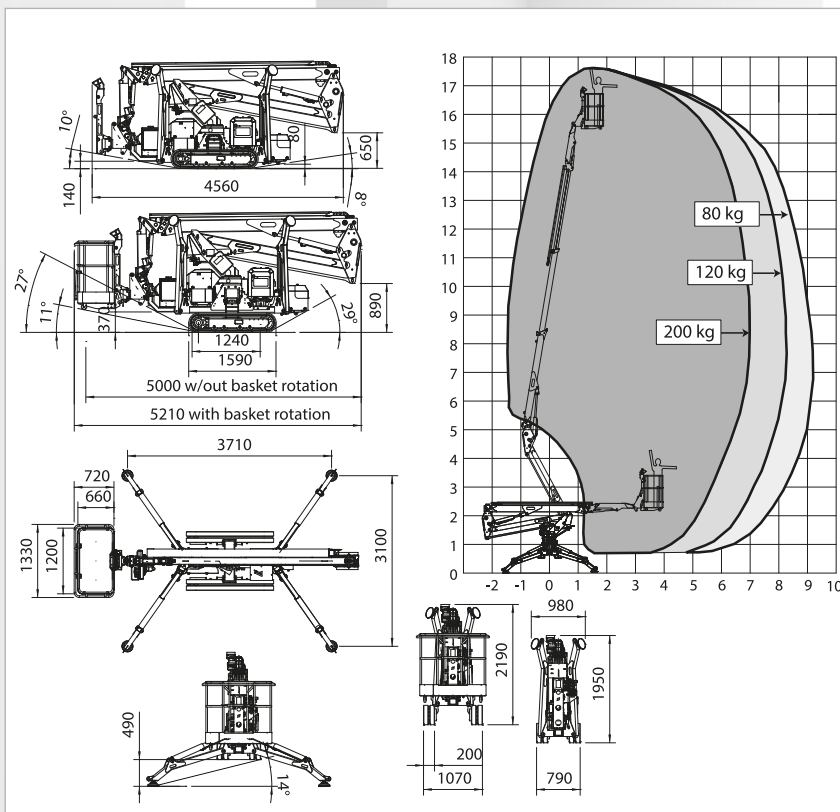
Ideale per la manutenzione del verde e della casa

- Disponibile con motore KUBOTA diesel raffreddamento a liquido
- Disponibile in versione IBRIDA con batterie agli Ioni di Litio
- Facile accesso ad ogni organo per una semplificata manutenzione
- Facile nell'impiego con comandi precisi e proporzionali
- Versatilità di utilizzo con il jib senza restrizioni a pieno carico
- Fornita di serie con prese aria/acqua e 230Vac in navicella

- Protezione totale di tutte le parti esposte attraverso protezioni metalliche
- Particolare cura per la protezione degli stabilizzatori
- Sistema di fissaggio della navicella costruito per non creare ingombri pericolosi sotto la navicella stessa



campbelltv.com 31119



| | | STD | E | ED |
|--|-------------------|-----------------|-----------------|-----------------|
| DATI TECNICI | | | | |
| Altezza massima di lavoro | m | | 17,60 | |
| Altezza piano calpestio | m | | 15,60 | |
| Sbraccio laterale massimo (120kg) | m | | 9,20 | |
| Angolo di rotazione torretta | ° | | 360 | |
| Dimensioni navicella in alluminio | m | 1,30 x 0,70 | | |
| Angolo di rotazione navicella | ° | 70+70 | | |
| Portata massima navicella | Kg | 200 | | |
| Lunghezza richiusa (navicella smontata) | m | 5,00 (4,36) | | |
| Larghezza minima richiusa | mm | 780 | | |
| Altezza minima richiusa | mm | 1950 | | |
| Ingombro Stabilizzazione | m | 3,00 x 3,66 | | |
| Pendenza massima superabile | gradi/% | 16° (29%) | | |
| Pendenza laterale massima | gradi/% | 17° (31%) | | |
| Velocità massima Sing/Doppia | Km/h | 1,5/2,5 | 0,8/1,5 | 1,5/2,5 |
| PESI | | STD | E | ED |
| Peso in ordine di lavoro* | Kg | 2.350* | 2.500* | 2650* |
| Carico al suolo macchina su cingolo | KN/m ² | 3,69 | | |
| Carico al suolo macchina stabilizzata | KN/m ² | 2,52 | | |
| Forza massima su uno stabilizzatore | KN | 17,50 | | |
| POTENZA | | STD | E | ED |
| Motore iGX390 Honda benzina | CV/Giri' | 13/3600 | - | 13/3600 |
| Motore Z482 Kubota diesel | CV/Giri' | 13/3200 | - | 13/3200 |
| Motore elettrico con pompa 230Vac/50Hz (110Vac/60Hz) | CV/KW | 2,20/3 (1,50/2) | 2,20/3 (1,50/2) | 2,20/3 (1,50/2) |
| Motore Elettrico 24Vdc | CV/KW | - | 3,5/4,8 | 3,5/4,8 |
| Capacità batterie trazione | Ah | - | 210 | 210 |
| | | | 300 | 300 |

* Soggetto a variazione a seconda della configurazione.

autovictor

 Keep on moving to the future.

PLATFORM SPIDER 18.90



AUTOVICTOR s.r.l.

Via Galvani 11/13

28060 San Pietro Mosezzo - Novara

Tel. +39 0321 35000

info@autovictor.it

www.autovictor.it